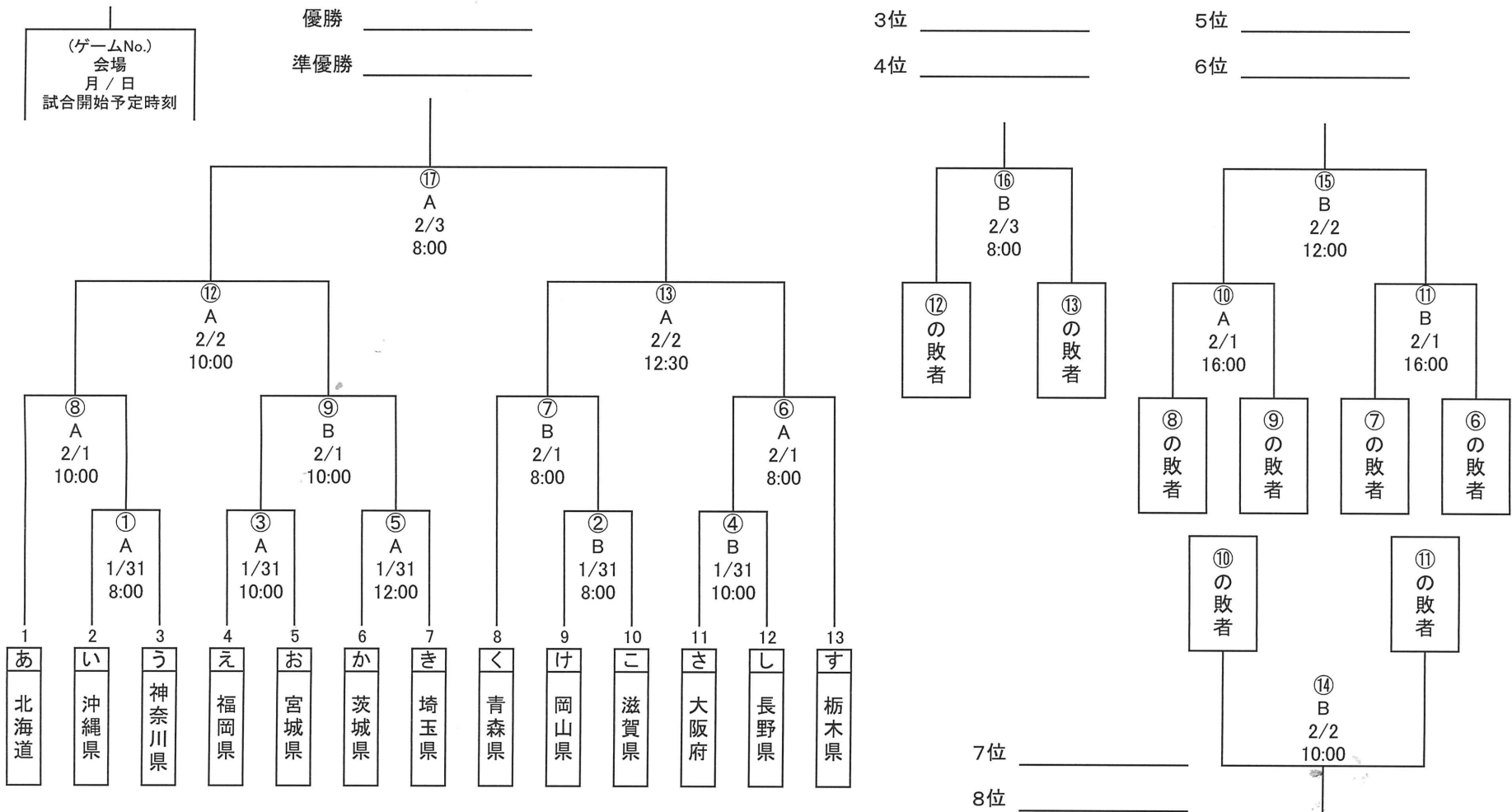


第74回国民体育大会冬季大会アイスホッケー競技(少年)組み合わせ



試合会場	
A	日本製紙アイスアリーナ
B	釧路市柳町アイスホッケー場

ブロック	都道府県名	出場枠	ブロック	都道府県名	出場枠
北海道	北海道	1	北信越・東海・近畿	長野県・滋賀県・大阪府	3
	東北	2		中国・四国・九州	岡山県・福岡県・沖縄県
関東	茨城県・栃木県・埼玉県・神奈川県	4			

立会人: 公益財団法人日本スポーツ協会

立会人: 公益財団法人日本アイスホッケー連盟

吉田 優子

坂部 昌樹