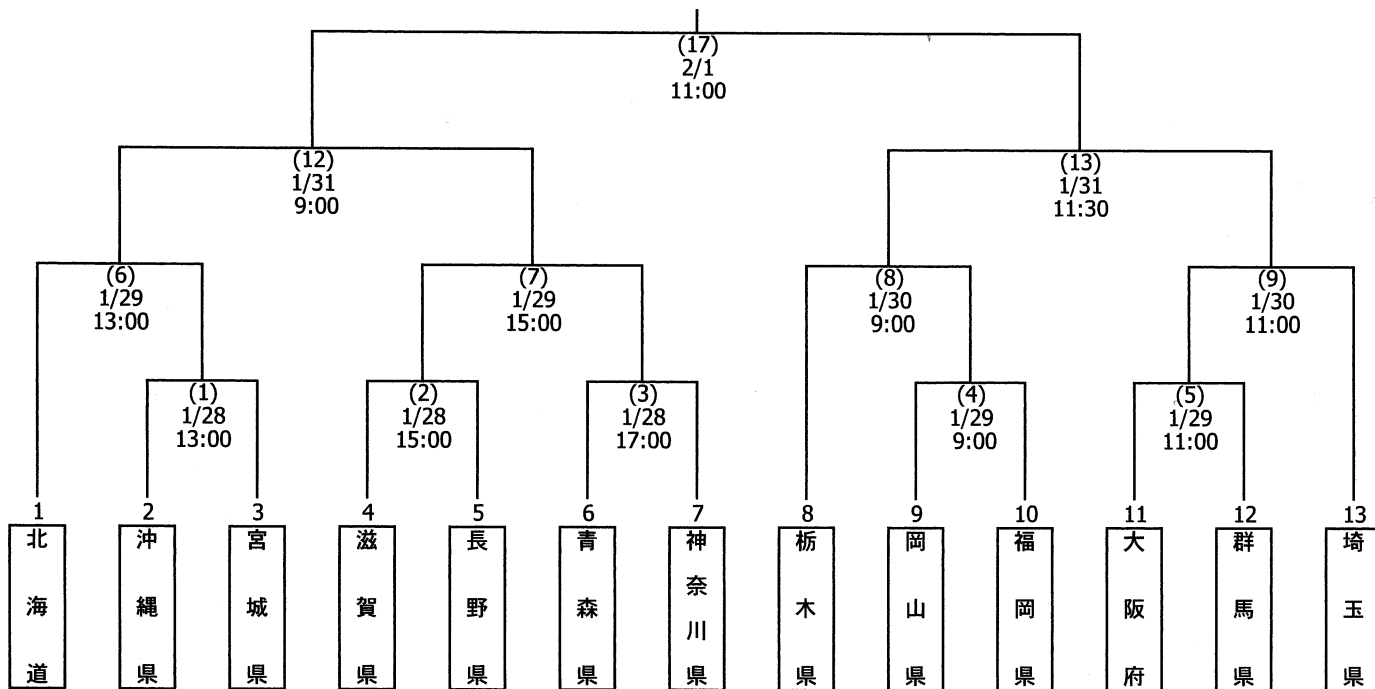


第70回国民体育大会冬季大会アイスホッケー競技会組合せ表 (少年の部)

ゲーム№  
月 日  
開始時間

優勝 \_\_\_\_\_

2位 \_\_\_\_\_



会場 | ニューサンピアアイスアリーナ

ブロック	都道府県名	出場枠	ブロック	都道府県名	出場枠
北海道	北海道	1	北信越・東海 近畿	長野県・滋賀県・大阪府	3
東北	青森県・宮城県	2	中国・四国 九州	岡山県・福岡県・沖縄県	3
関東	栃木県・群馬県・埼玉県・神奈川県	4			

立会人: 公益財団法人日本体育協会

*Handwritten signature*

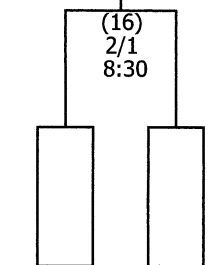
立会人: 公益財団法人日本アイスホッケー連盟

*Handwritten signature*

(別紙 B)

3位 \_\_\_\_\_

4位 \_\_\_\_\_



5位 \_\_\_\_\_

6位 \_\_\_\_\_

7位 \_\_\_\_\_

8位 \_\_\_\_\_

