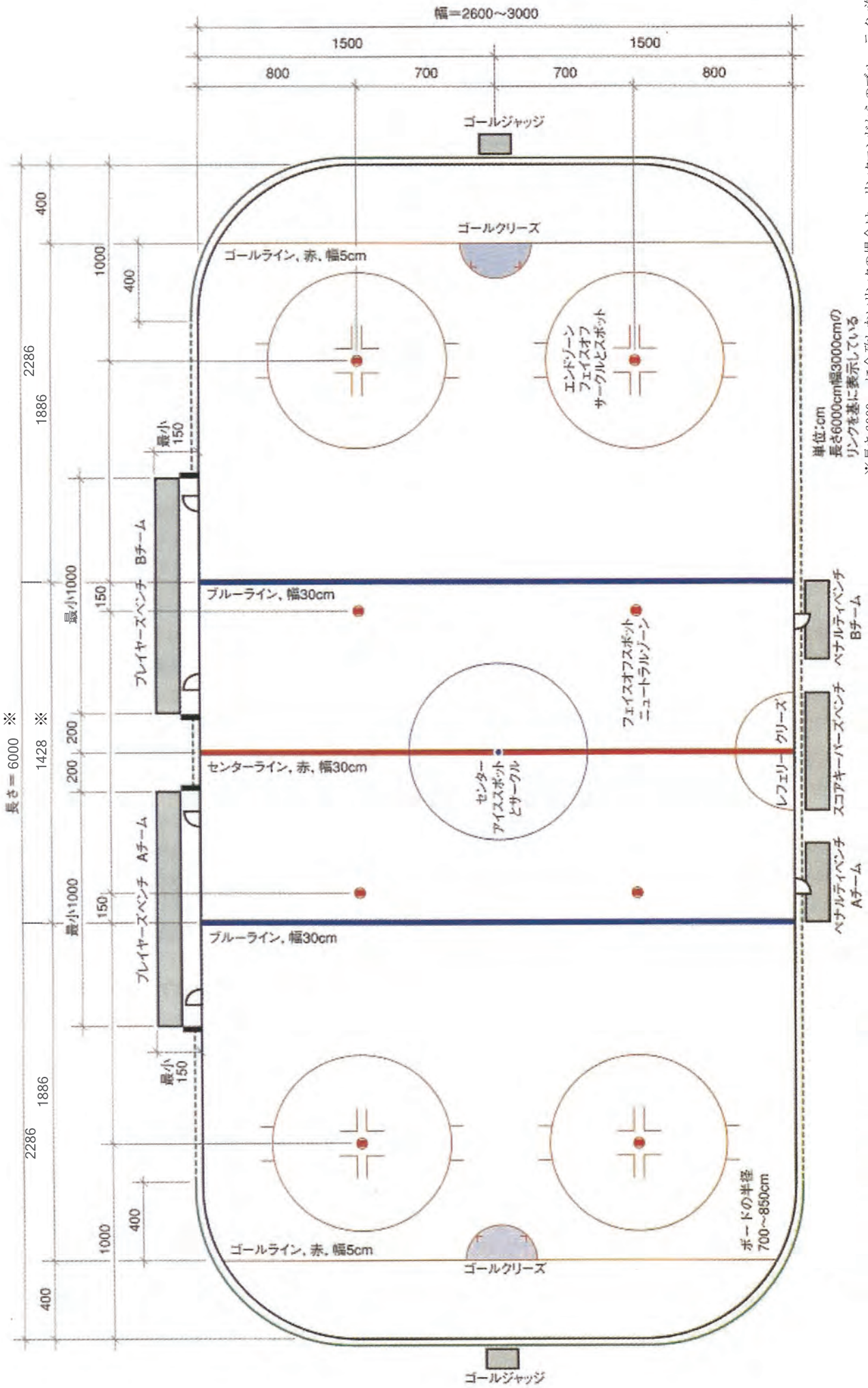


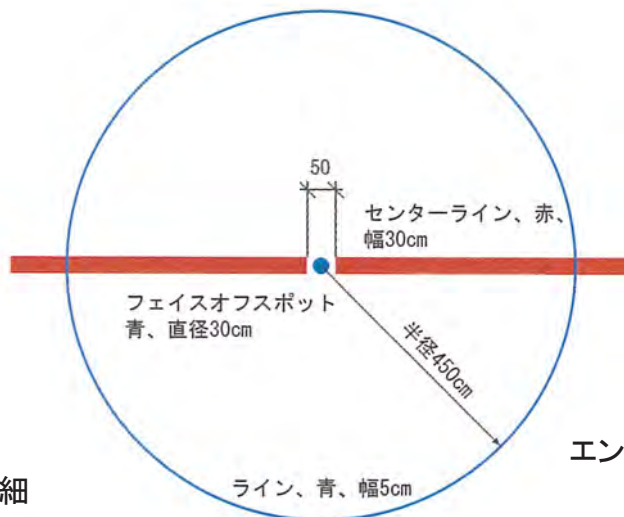
アイスリンク



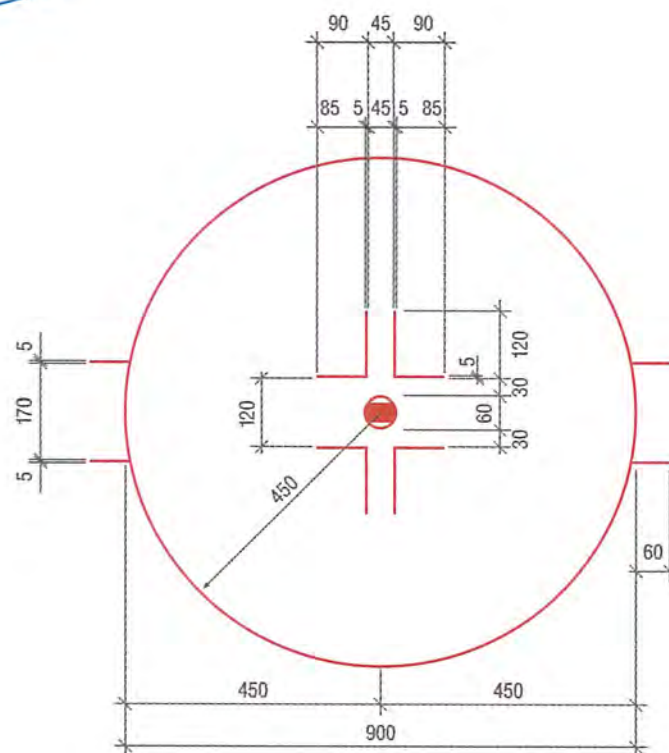
単位:cm
 長さ6000cm幅3000cmの
 リングを基に表示している

※長さ6000cmに合致しないリングの場合は、リングエンドからのブルーライン迄の距離を基本とし、それによってニュートラルゾーンのブルーライン間の距離が決められることとする。

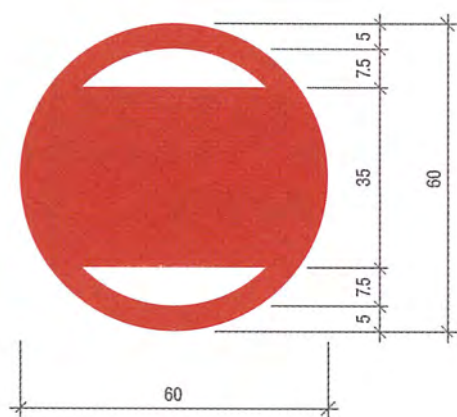
センター・アイス・スポットとサークル



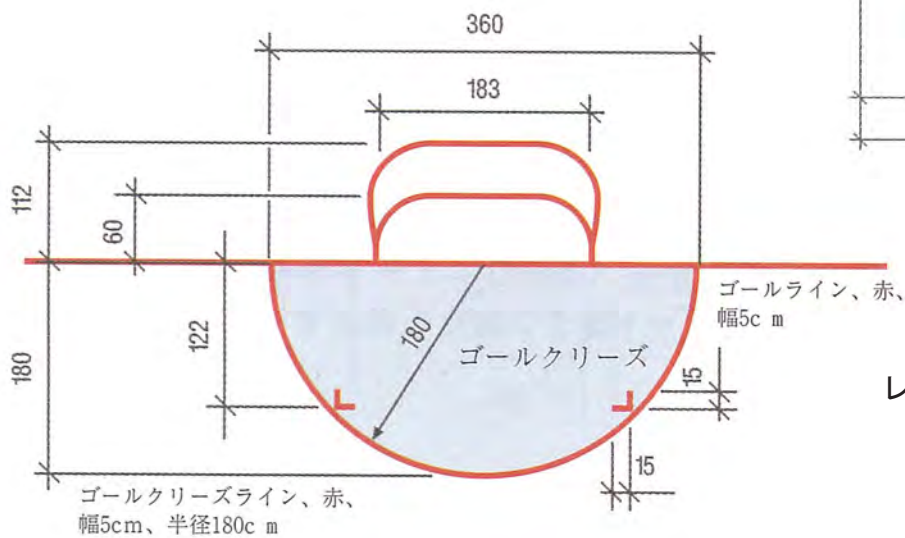
エンドゾーン・フェイスオフ・スポットとサークル



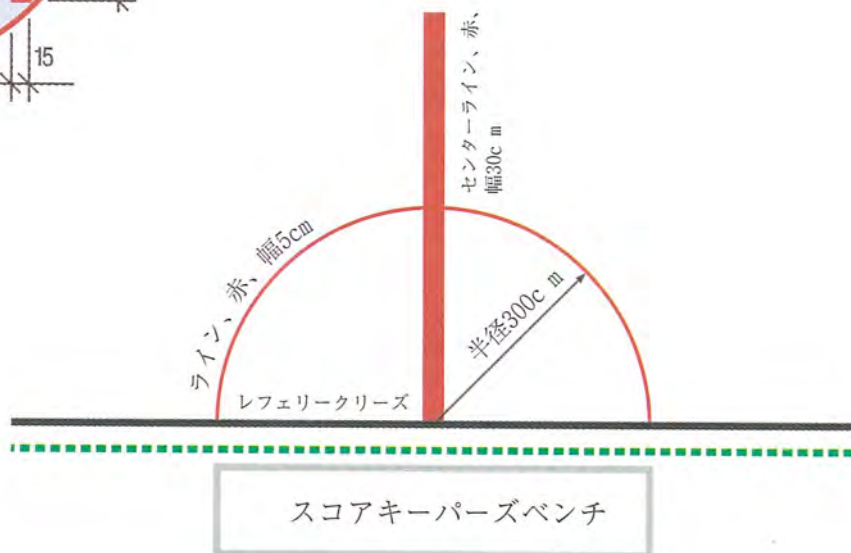
フェイスオフ・スポット詳細



ゴール・クリーズ

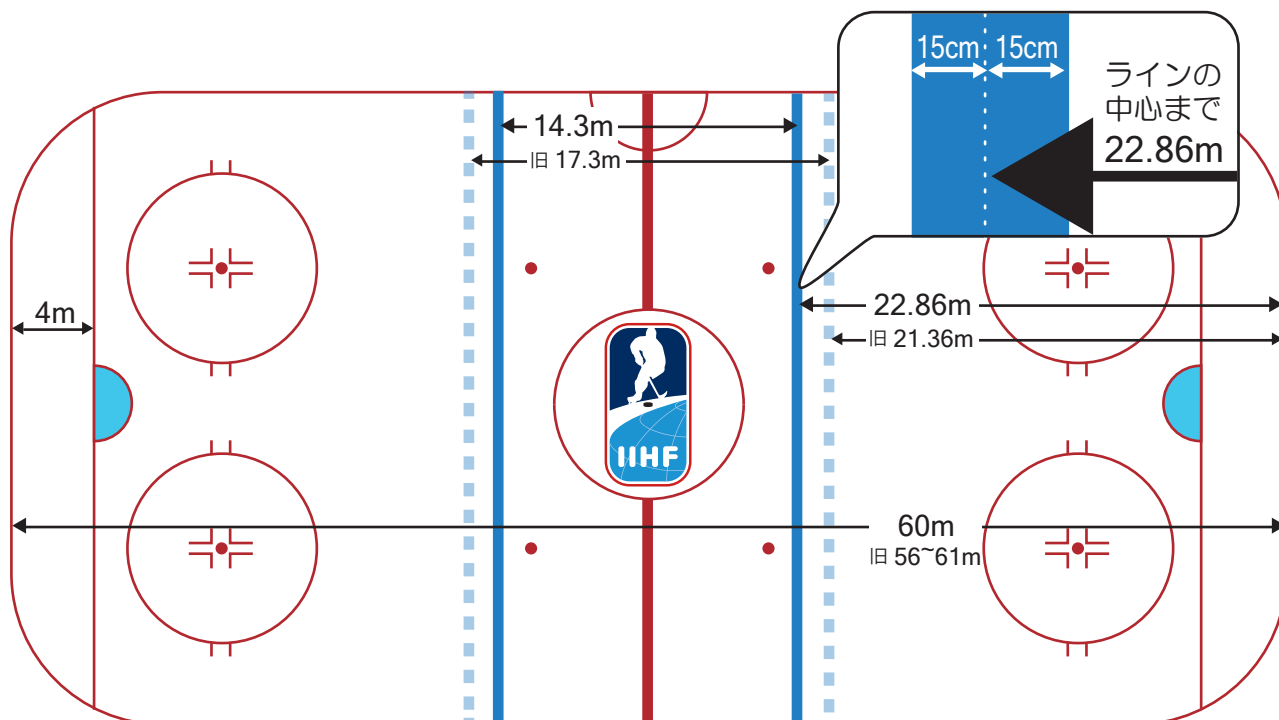


レフェリー・クリーズ



2014-2018 年度国際競技規則

「ブルーライン位置の変更」



<注意点>

- 規定している 22.86m とはリンクエンドからブルーラインの中心線までの距離をいい、その中心線を軸に幅 30cm のブルーラインを設置する。
- ブルーライン位置変更に伴って各種ベンチなどのドア位置についての制限は今のところ設けられていない。
- リンクの長さが 60m に合致しないリンクでは、リンクエンドからブルーラインまでの 22.86m を優先し、ニュートラルゾーンのブルーライン間の距離が、14.3m に合致しなくても構わない。
- ニュートラルゾーンやエンドゾーンなどの各種フェイスオフスポットの配置定義は、変わらない。例外なくニュートラルゾーンフェイスオフスポットも、定義通り位置を変更したブルーライン中心線から 1.5m の位置を中心に直径 60cm で描かれる。