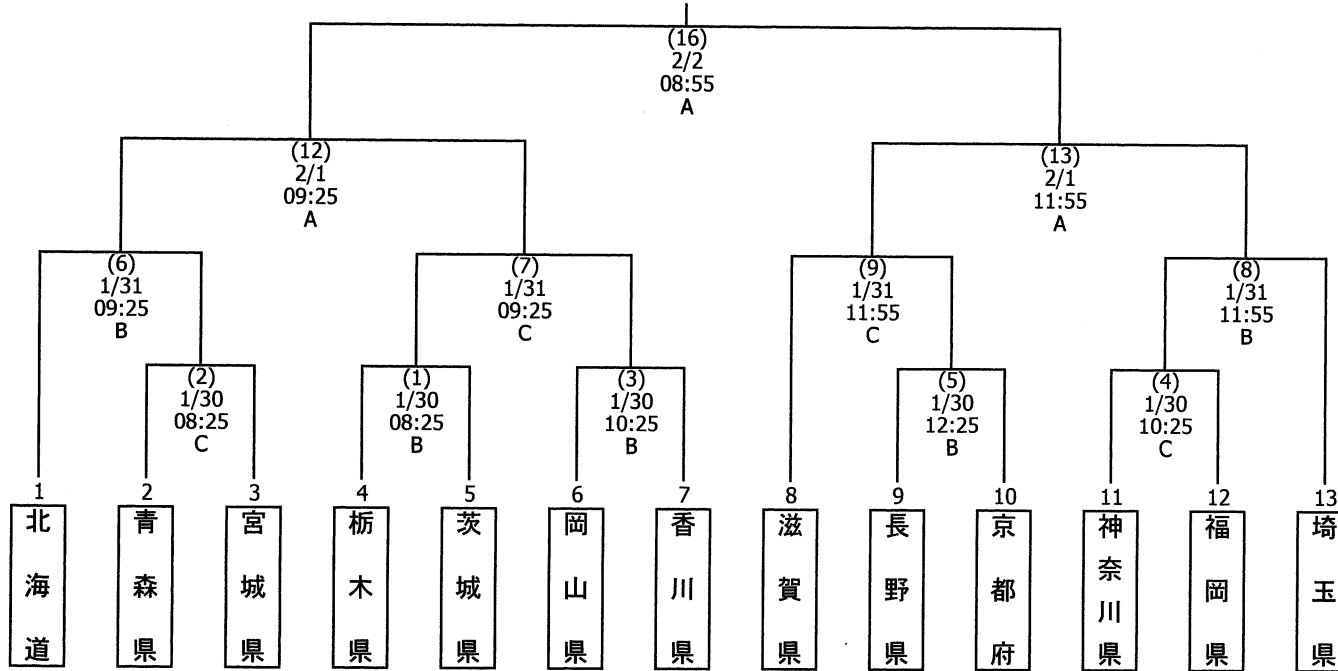


第69回国民体育大会冬季大会アイスホッケー競技会組合せ表 (少年の部)

ゲームNo
月 日
開始時間
会場

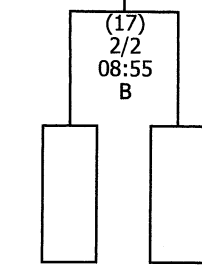
優勝 _____
2位 _____



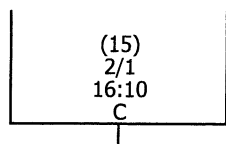
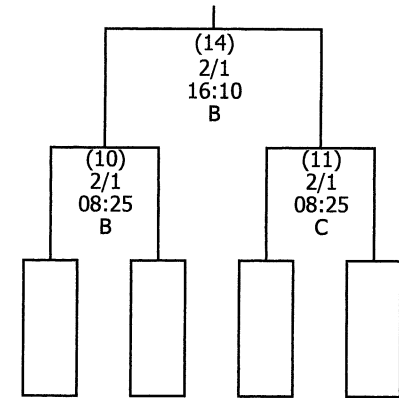
会場	A	栃木県立日光霧降アイスアリーナ	B	日光市細尾ドームリンク	C	今市青少年スポーツセンターアイススケート場
----	---	-----------------	---	-------------	---	-----------------------

ブロック	都道府県名	出場枠	ブロック	都道府県名	出場枠
北海道	北海道	1	北信越・東海 近畿	長野県・滋賀県・京都府	3
東北	青森県・宮城県	2	中国・四国 九州	岡山県・香川県・福岡県	3
関東	茨城県・埼玉県・神奈川県・栃木県	4			

3位 _____
4位 _____



5位 _____
6位 _____
7位 _____
8位 _____



立会人:公益財団法人日本体育協会

Handwritten signature of the Japanese Sports Association representative.

立会人:公益財団法人日本アイスホッケー連盟

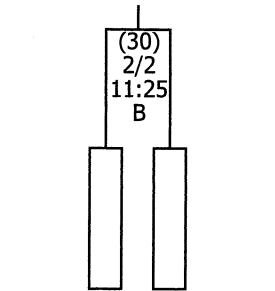
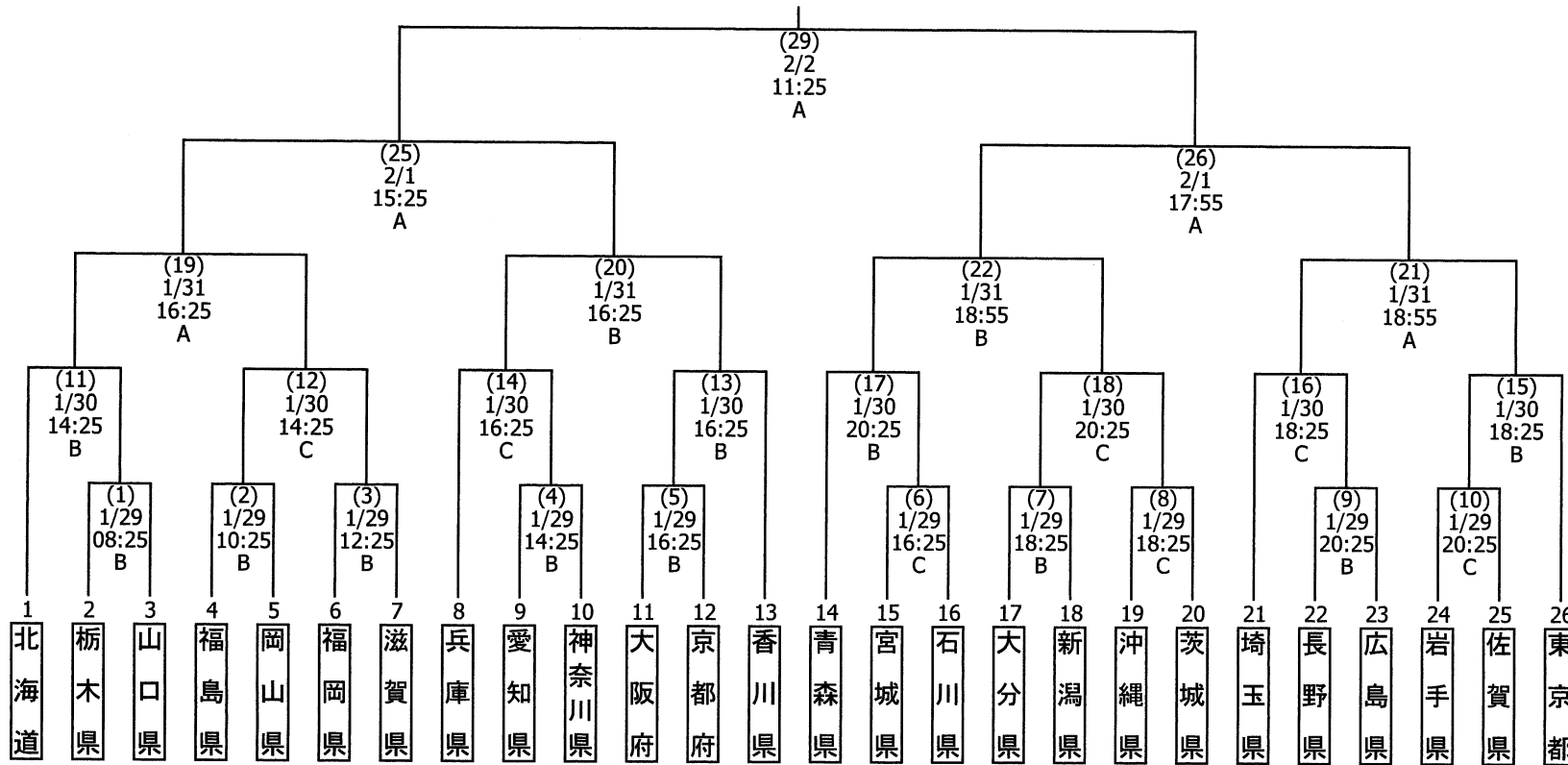
Handwritten signature of the Japanese Ice Hockey Federation representative.

第69回国民体育大会冬季大会アイスホッケー競技会組合せ表 (成年の部)

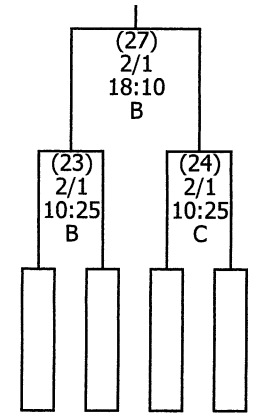
ゲーム No
月 日
開始 時間
会場

優勝 _____
2位 _____

3位 _____
4位 _____



5位 _____
6位 _____
7位 _____
8位 _____



会場	A	栃木県立日光霧降アイスアリーナ	B	日光市細尾ドームリンク	C	今市青少年スポーツセンターアイススケート場
----	---	-----------------	---	-------------	---	-----------------------

ブロック	都道府県名	出場枠	ブロック	都道府県名	出場枠
北海道	北海道	1	近畿	滋賀県・京都府・大阪府・兵庫県	4
東北	青森県・岩手県・宮城県・福島県	4	中国・四国	岡山県・広島県・山口県・香川県	4
関東	茨城県・埼玉県・東京都・神奈川県・栃木県	5	九州	福岡県・佐賀県・大分県・沖縄県	4
北信越・東海	新潟県・長野県・石川県・愛知県	4			

立会人: 公益財団法人日本体育協会

Handwritten signature

立会人: 公益財団法人日本アイスホッケー連盟

Handwritten signature